

IMG.Link 光延長器 OIL-TX(送信器)

IMG.Link 信号を光変換して出力します。伝送した光信号を IMG.Link 信号に戻すには受信器 OIL-RX が必要です。光インターフェースはシングルモード SC コネクタを採用。HDMI/DVI 光延長器の受信器 CRO-FD24RX で受信して HDMI/DVI 信号を出力することも可能です。また、光分岐器 OSP-14S を接続すると、電源不要で光出力を 4 分岐することが可能です(注)。

注) 光分岐した場合は光信号レベルが減衰するため、延長距離は短くなります

<主な仕様>

入カデジタルシリアル映像信号 (IMG.LINK IN)

: オリジナル再エンコード方式によるデジタルシリアル信号 1 系統 1.0 V_{p-p} 75 Ω BNC

映像伝送レート : 2.592 Gbps NRZI 信号 (固定ビットレート、音声は 9.216 Mbps)

IMG.Link を介した RS-232C 通信は送信器から受信器方向の片方向送信のみに対応します

光ポート部 (OPTICAL PORT)

: 出力 1 系統

光出力 (平均) レベル : -8 dBm ~ -3 dBm (レーザ発振波長 : 1310nm)

レーザ安全性 : クラス 1 (IEC 60825, CDRH)

コネクタタイプ : SC 型 シングルモード

接続光ファイバ : シングルモード光ファイバコード

コア径 (モードフィールド径) 8 ~ 10 μm / クラッド径 125 μm (OS1 等)

SC 型コネクタ (研磨: SPC, AdPC, UPC) ※APC(斜め PC)研磨コネクタは使用不可

伝送距離目安 : 最大約 10 km (接続 : 送信器 OIL-TX — 受信器 OIL-RX もしくは CRO-FD24RX)

最大約 1.5 km (接続 : 送信器 OIL-TX — 光分岐器 OSP-14S — 受信器 OIL-RX もしくは CRO-FD24RX)

※本機使用上の注意点

- IMG.Link を介した RS-232C 通信は送信器から受信器方向の片方向送信のみ可能です。
- 接続する IMG.Link 機器の中にはファームウェアバージョンによって LINK 未確立を示す場合があります。
- 送信器上面の OPTION SW は工場出荷設定 (全て OFF) でご使用ください。
- 光減衰量が大きくなるため、光分岐器 OSP-14S をカスケード接続して使用することはできません。

入出力遅延時間 : 0.2 μs 以内 (TX 器の入力から出力までの信号通過時間)

入力同軸ケーブル長 : 210 m (L-7CHD)

150 m (L-7CFB)

110 m (L-5CFB)

60 m (L-5C2V, L-3CFB)

30 m (L-3C2V)

※数値は()内の同軸ケーブルを使用した際の最大同軸ケーブル長の目安です。

実際の設置環境等により短くなる場合があります。

LEDインジケータ : 電源 (POWER), IMG.Link 端子入力検出 (SIG IN), 光出力状態 (OPT OUT)

※光入力状態 (OPT IN) は、光入力を未実装の本機仕様では機能しません

電源 : DC 5 V 0.5 A / 2.5 W (最大)

質量 : 約 290 g

動作温度湿度 : 0 °C ~ 40 °C 20 % RH ~ 90 % RH (ただし結露無きこと)

保存温度湿度 : -20 °C ~ 70 °C 20 % RH ~ 90 % RH (ただし結露無きこと)

外形寸法 : 幅 100 mm 高さ 25 mm 奥行 75 mm (突起部を除く)

付属品 : AC 100 V 27 VA 50 Hz ・ 60 Hz 国内専用ロック機構付き AC アダプター 1 台 (5 V 2.3 A 出力)

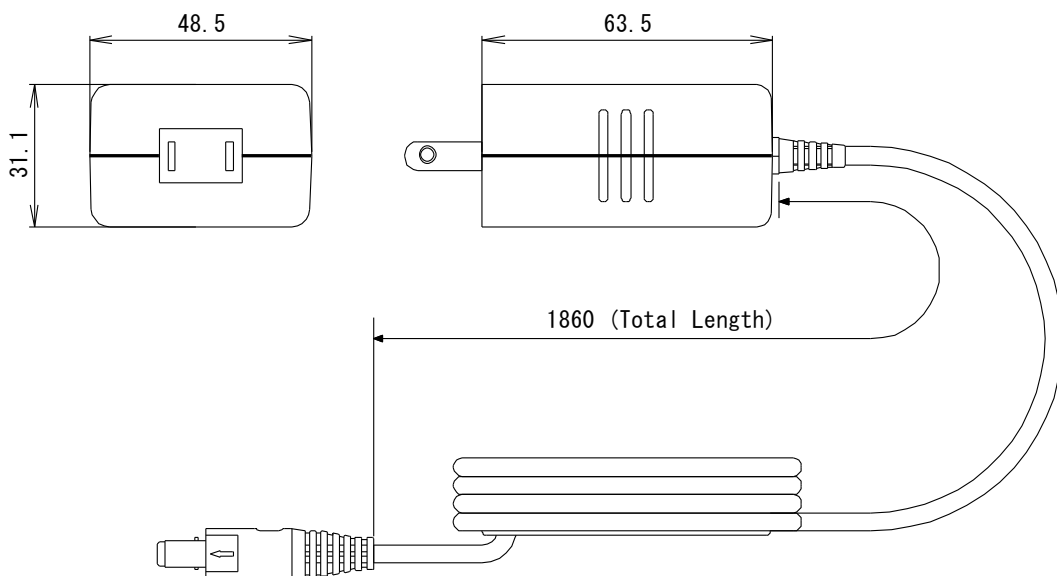
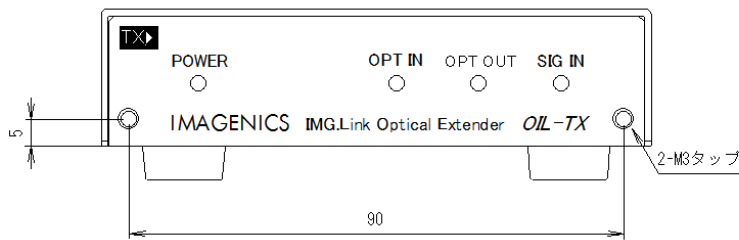
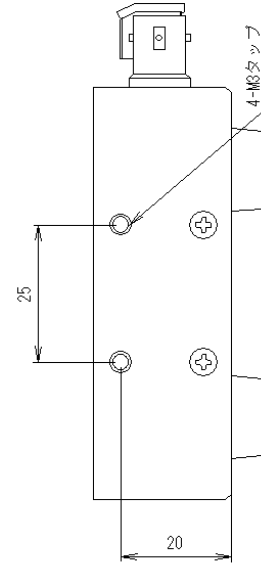
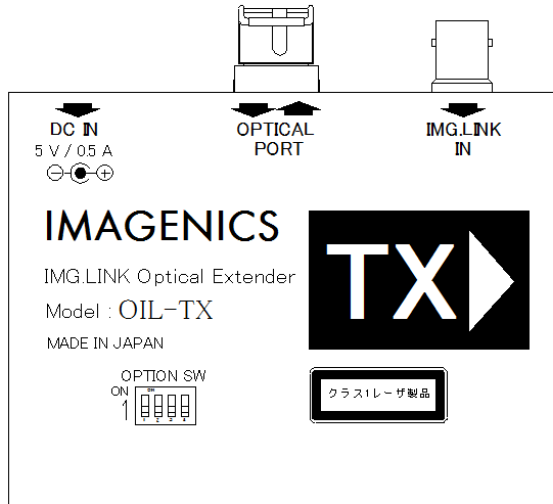
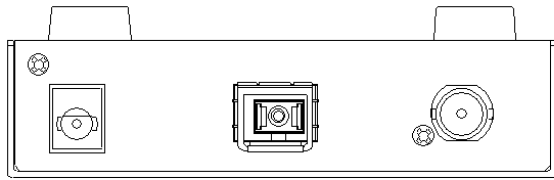
別売品 : ラックマウント金具 MK-104A (1 ~ 4 台実装可能)

IMG.Link 光延長器 (受信器) OIL-RX

HDMI/DVI 光延長器 (受信器) CRO-FD24RX

光分岐器 OSP-14S

<外観図>



仕様および外観は、改良のため予告無く変更することがありますので、あらかじめご了承ください。

OIL-TX