

Mount Kit Option
QC-1 / QC-1L
取扱説明書

同梱物の確認

QC-1 または QC-1L を箱から取り出したら、次のものが入っていることを確認してください。

同梱物	数量
QC-1 または QC-1L の本体	1 台
取扱説明書(本書)	1 枚
プッシュリベット	4 本

万一、内容物に不足がある場合には当社営業窓口にご連絡ください。

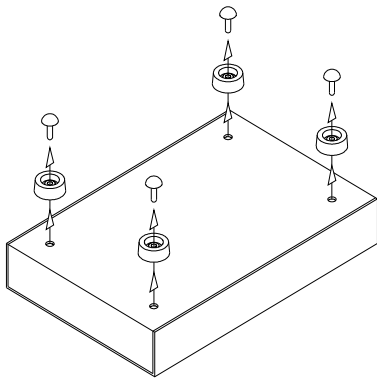
QC-1 または QC-1L の特長

QC-1 または QC-1L は、弊社のクォータサイズ機器用のラックマウント金具に CRO シリーズ や 30mm ピッチ羽型アングル使用の機器 を実装するためのオプション金具です。

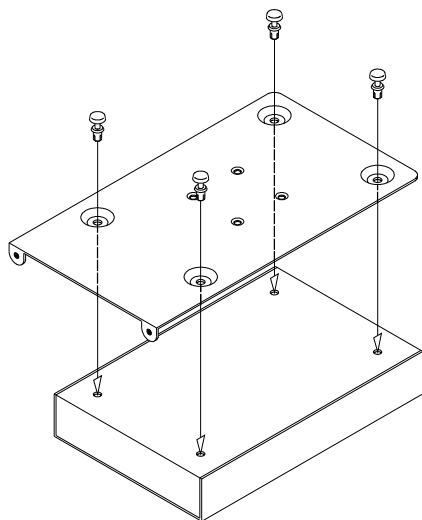
- クォータサイズ機器と CRO シリーズの機器を混在して実装することができます。
- MK-104A を 1 台、QC-1 または QC-1L を 4 台 使用すると、1U サイズに CRO シリーズを 4 台実装することができます。
- QB-2 を 1 台、QC-1 または QC-1L を 2 台 使用すると、1U ハーフサイズに CRO シリーズを 2 台実装することができます。
※ QB-2 をラックマウントするには別途 MK-100 が必要です。
- QC-1L は QC-1 よりも 機器取付け位置が後方へ 4cm 下がっているため、前面側にケーブルを接続する機器に適しています。

CRO シリーズを取り付ける

(1) プラ足中央のピンを引き抜き、プラ足を取り外します。

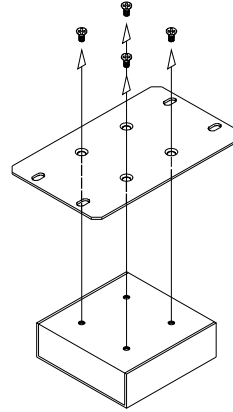


(2) CRO を QC-1 または QC-1L に付属のプッシュリベットで固定します。

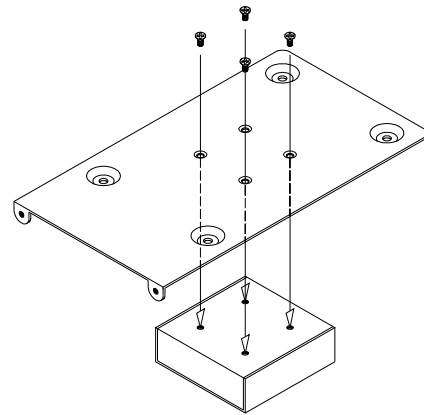


30mm ピッチ羽型アングル機器を取り付ける

(1) 羽型アングルを取り外します。

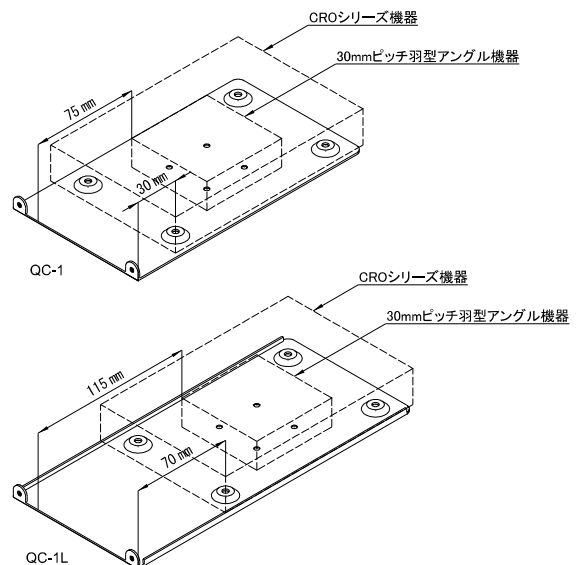


(2) QC-1 または QC-1L にネジで固定します。



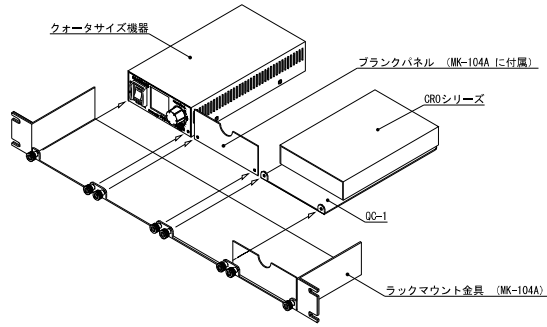
QC-1 と QC-1L の違いについて

下図のように、QC-1L では機器取付け位置が QC-1 に比べて 40mm 後方になります。機器の前面にケーブルを接続する場合は、QC-1L をご使用ください。

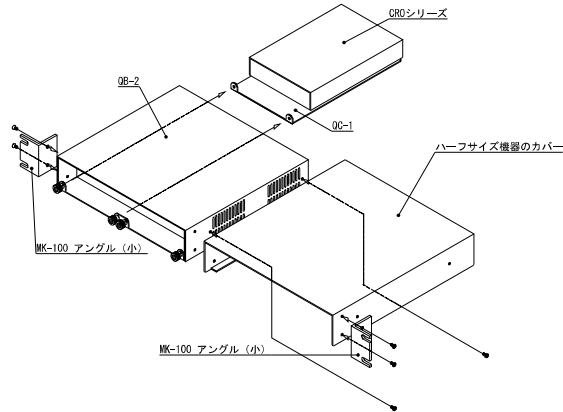


ラックマウントする

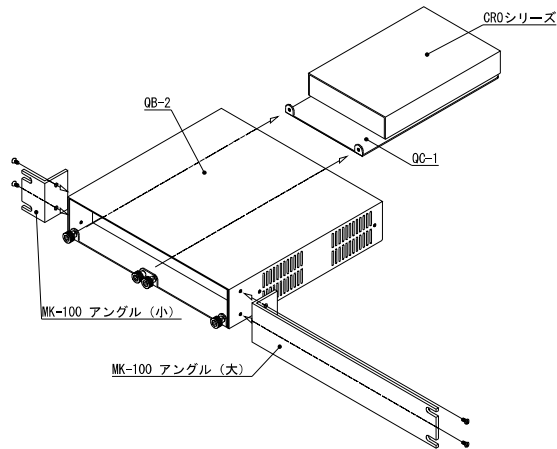
(1) MK-104Aを使用する場合



(2) QB-2、MK-100を使用して、ハーフサイズ機器と連結する場合



(3) QB-2、MK-100を使用して、ハーフサイズ機器と連結しない場合



主な仕様

QC-1
 外形寸法 : 幅 100 mm 高さ 10 mm 奥行き 180 mm (突起物含まず)
 質量 : 約 175 g
 付属品 : プッシュリベット 4 本
 対応機種 : CRO シリーズ、
 30mm ピッチ羽型アングル使用機種 (DAE-50A、SHC-D5 など)

QC-1L
 外形寸法 : 幅 100 mm 高さ 10 mm 奥行き 220 mm (突起物含まず)
 質量 : 約 220 g
 付属品 : プッシュリベット 4 本
 対応機種 : CRO シリーズ、
 30mm ピッチ羽型アングル使用機種 (DAE-50A、SHC-D5 など)

Copyright © 2014 -2016 イメージニクス株式会社 All rights reserved.

1. 本書の著作権はイメージニクス株式会社に帰属します。本書の一部または全部をイメージニクス株式会社から事前に許諾を得ることなく複製、改変、引用、転載することを禁止します。
2. 本書の内容について、将来予告なしに変更することがあります。
3. 本書の内容については、万全を期して作成しましたが、万一誤り、記載もれなどお気づきの点がありましたら、ご連絡ください。
4. 本機の使用を理由とする損害、逸失利益等の請求につきましては、上記にかかわらず、いかなる責任も負いかねますので、あらかじめご了承ください。
5. 乱丁本、落丁本の場合はお取替えいたします。当社、営業窓口までご連絡ください。

仕様および外観は、改良のため予告なく変更することがありますのであらかじめご了承ください。

製造元 **イメージニクス株式会社**

製品に関するお問い合わせは下記サポートダイヤルにて承ります。

フリーダイヤル(全国共通)  **0120-480-980**

東日本サポート 03-3464-1418

西日本サポート 06-6358-1712

営業本部	〒150-0043 東京都渋谷区道玄坂 1-16-7 ハイウェービル 6F
	TEL 03 (3464) 1401 FAX 03 (3477) 2216
大阪営業所	〒534-0025 大阪市都島区片町 2-2-48 JEI 京橋ビル 3F
	TEL 06 (6354) 9599 FAX 06 (6354) 9598
福岡営業所	〒812-0013 福岡市博多区博多駅東 1-18-25 第5博多借成ビル 3F
	TEL 092 (483) 4011 FAX 092 (483) 4012
本社	〒182-0022 東京都調布市国領町 1-31-5
Website	http://www.imagenics.co.jp/

この印刷物は再生紙と環境にやさしい植物油インキを使用しています。