

IMAGENICS

3G/HD/SD-SDI to HDMI CONVERTER SHC-D5

取扱説明書

お買い上げありがとうございます。
SHC-D5は、SMPTE規格の3G/HD/SD-SDI信号を、HDMI信号へ変換するフォーマットコンバータです。

VI. 1

安全にお使いいただくために

本機は、安全に十分配慮して設計されています。しかし、誤った使い方をすると火災や感電などにより人身事故になることがあり危険です。事故を防ぐために次のことを必ずお守りください。

⚠警告	
この表示を無視して誤った取扱をすると、人が死亡または重症を負う可能性があることを示しています。	
ACアダプターは、付属のもの以外は使用しないでください。故障や火災の原因になります。	⊘
接続コード類を傷つけないでください。加工したり、重い物をのせたり、引っ張ったりしないでください。また、熱器具に近づけたり加熱したりしないでください。火災や感電の原因となることがあります。万一コード類が傷んだら、当社サービス窓口へ修理をご依頼ください。	⊘
内部に水や異物を入れないでください。火災や感電の原因となることがあります。万一、水や異物が入った時は、すぐにACアダプターをコンセントから抜き取り、当社サービス窓口にご相談ください。	⚡
本機から煙や異音が出る、異臭がするなどの異常な状態で使用を続けると、火災や感電の原因になることがあります。異常が発生したら直ちにACアダプターをコンセントから抜き取り、当社サービス窓口にご相談ください。	⚡
雷が鳴り出したら触れないでください。感電の原因となる場合があります。	⚡
直射日光の当たる場所や、湿気、ほこり、油煙、湯気の多い場所には置かないでください。上記の様な場所に置くと、火災や感電の原因になることがあります。	⊘

⚠注意	
この表示を無視して誤った取扱をすると、人がけがをする場合や、物的な損害を負う可能性があることを示しています。	⊘
安定した場所に設置してください。ぐらついた台の上や傾いたところなどに置くと、落下によりけがの原因になることがあります。	⊘
本機をご使用の際は、使用温湿度範囲をお守りください。保存される場合は保存温湿度範囲を守って保存してください。	⚡
濡れた手でACアダプターの電源プラグにさわらないでください。感電の原因になることがあります。	⚡
定期的にACアダプターの電源プラグのチェックをしてください。コンセントにプラグを長期間差し込んだままにしておく、その間にほこりやゴミがたまってきます。さらに空気中の水分などを吸湿すると、電気が流れやすくなるため(トラッキング現象)プラグやコンセントが炭化し、時には発火の原因になることがあります。事故を防ぐため定期的にプラグがしっかりささっているか、ほこりが付いていないかなどを点検してください。	⚡
移動させる時、長時間使わない時はACアダプターの電源プラグをコンセントから抜いてください。	⚡
お手入れの時は、ACアダプターの電源プラグを抜いてください。電源プラグを差し込んだままお手入れすると、感電の原因になることがあります。	⚡
本機への各種入出力信号の抜き差しは、本機および接続する機器の電源をOFFにした状態で行ってください。通電中に抜き差しすると、静電気等により本機または接続する機器を故障させる原因になります。	⚡
分解、改造などをしないでください。感電の原因となることがあります。内部の点検や修理は当社のサービス窓口にご依頼ください。	⚡
正常な使用状態で本機に故障が発生した場合は、当社は本機の保証書に定められた条件に従って修理いたします。但し、本機の故障、誤動作、不具合、あるいは停電などの外部要因により通信、録画、再生などにおいて利用の機会を逸したために生じた損害などの付随的損失の補償につきましては、当社は一切その責任を負いかねますので、予めご了承ください。	

【同梱品の確認】

- SHC-D5 本体 1台 (羽型アングル1枚含む、ネジ付属)
- HDMI ケーブル抜け止め金具(CL-1)と束線バンド 1式 (ネジ付属)
- 国内専用ACアダプター 1個 (ISW-523L 5V 2.3A 出力 ロック機構付き)
- 取扱説明書 1通 (本書) と保証書 1通

【本機の特長】

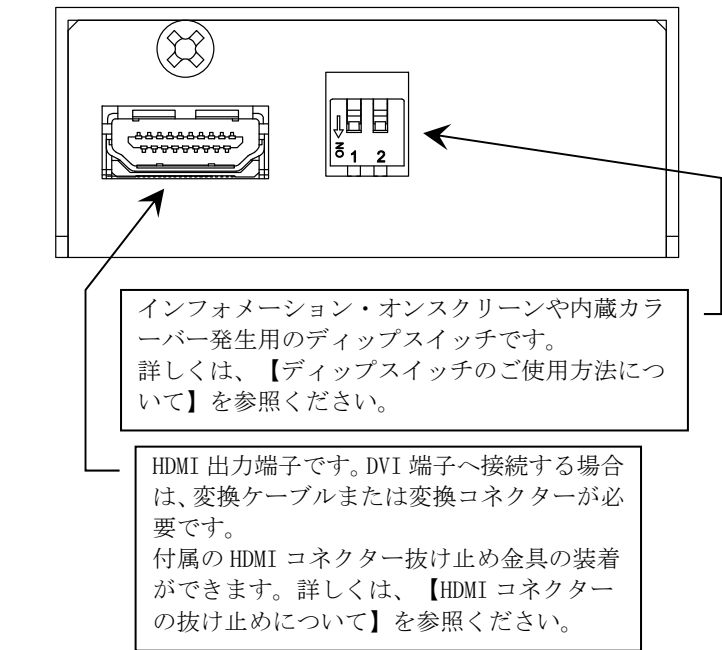
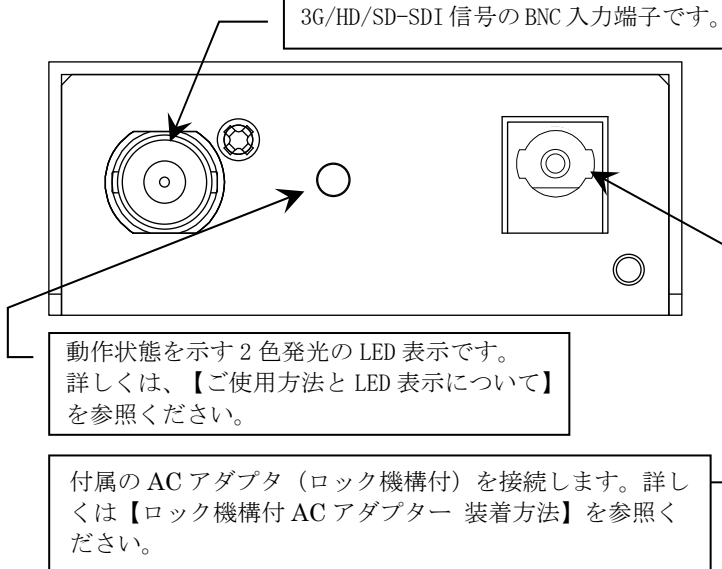
- SMPTE規格のブランキングスイッチ動作環境に対応します。このとき、出力側HDMI信号が乱れません。スイッチング時の位相差の引き込み範囲は、概ね±1Hあります。(異なる解像度等への切替時は一時ミュートされます)
- 8チャンネルまでのエンベデット音声信号を、HDMI音声信号へそのまま引き継ぎます。
- 480i, 576i, 720p, 1080i, 1080pの信号規格にて非常に多くの垂直リフレッシュレートに全自動で対応できます。
- HDMI信号出力時は、放送規格に準じた10bit/422規格でHDMI出力します。
- DVIモニターへの接続では、入力されるインタレース信号を自動で簡易プログレッシブ変換出力して表示します。
- ACアダプターからのDC入力端子は、ロック機構付きDCジャックを採用しています。また、HDMIコネクター用の抜け止め金具も付属しています。
- 動作状態を示す2色発光のLED表示と、オンスクリーン表示によるインフォメーション表示が可能です。

- システム検証等で便利な内蔵カラーバー発生機能があります。HDMI信号出力には1kHzの音声テストトーンも出力されます。
- USB端子のバスパワーでも動作可能な、低消費電力設計です。
- 名刺ケースサイズの、小型軽量低消費電力型です。(当社比)

【使用上・設置上のご注意】

- ACアダプターを使用する場合は、必ず添付の物を使用してください。
- 表示機器等のUSB-A端子からのバスパワーで動作させる場合は、市販の変換ケーブルが必要です。詳しくは、【USBバスパワーで動作させるときのご注意】を参照ください。
- 本機の周囲温度にご注意ください。特に、他の機器の熱を受けない様に配置(設置)をお願いします。
- 本機はコネクターやケーブル変換によりDVI信号出力にも対応できます。

【各部の説明】



【ディップスイッチのご使用方法について】

2つのスイッチは、次の機能を持っています。なお、通常使用では2つ共OFFの位置で使用します。

1番をONにすると、本機の内部で発生させた SMPTE 規格のカラーバー信号と 1kHz の音声トーンを出力します。このとき、HDMI 端子からサンプルした EDID データに従って 1080p, 1080i, 720p, 576p, 480p の何れかの、表示機器に合わせた解像度で出力します。出力解像度については、次のインフォメーションで確認することもできます。なお、内部発生 of カラーバー信号は、SDI 入力信号とは関係無くフリーラン状態での出力となります。

2番をONにすると、現在の状態をオンスクリーンにてインフォメーションします。入出力信号の解像度やタイミング等、細かい表示を行います。

1番と2番は同時にONすることができ、入力SDI信号が表示器へ映らない場合などの、原因究明の手助けとなります。

【USBバスパワーで動作させるときのご注意】

本機は、消費電流が 0.4 A 以下 (3G-SDI:1080p 解像度において実力 0.3 A 程度) のため、表示機器に搭載されている USB-A (ホスト) 端子 (USB メモリースティックや録画用外付けハードディスク接続用の端子) からの給電で動作させる事も可能です。ただし、表示機器の給電能力が USB2.0 の規格である 0.5 A (500 mA) に対応していることが必須となります。

一般的に、USB HUB 等を使用する場合は、給電能力に問題が生じる場合がありますので注意が必要です。

なお、USB バスパワーでの動作には、市販の USB⇔DC プラグの変換ケーブルが必要です。DCE-H1RX の DC ジャックの仕様は、外形 5.5、内径 2.1 mm の標準規格品です。市販のセンタープラス仕様の 5.5/2.1 mm プラグ付変換器がご使用になれます。(市販の USB⇔DC プラグの変換ケーブルを使用した場合はロック機構は機能しません)

⚠ センターマイナス仕様では、本機や表示機器側を破壊する可能性がありますので、絶対に繋がないでください。

【ご使用方法とLED表示について】

本機は、必要な入出力信号を接続し、ACアダプターをコンセントに接続するとすぐに動作を開始します。

通常は、2つのDIP-SWは共にOFFの初期値で使用します。

2色LEDは、SDI入力信号が無い通电のみの状態でオレンジ色に発光します。SDI信号が正常に入力されると、緑色の点灯または点滅となります。HDMI端子に繋がる表示機器を検出している場合は点灯となり、未接続等により検出できない場合は点滅となります。

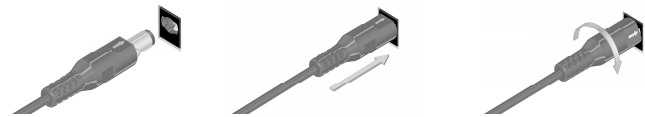
SDI入力信号に、何かしらエラー(CRC, EDH等)を検出したときは、一時的に赤色に点灯します。

※ 頻繁に赤色エラー表示する様な環境では、映像や音声にノイズやミュートが生じる場合があります。

【ロック機構付ACアダプター 装着方法】

DCジャックの切り欠きとDCプラグの突起を合わせて挿入してください。(DCプラグの矢印マークを上面にして挿入するとうまく勘合します)

DCプラグを挿入後、時計方向に45度程度回すとロックされます。DCプラグを抜く時は逆の操作を行ってください。

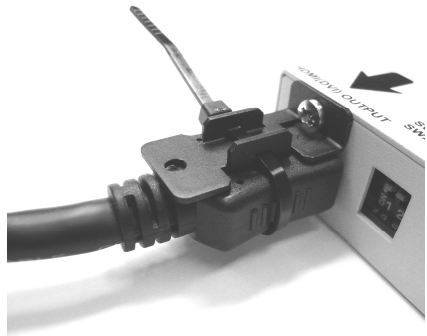


⚠注意 ロックを解除せず無理に引き抜くとコネクタや基板が破損する可能性があります。

⚠警告 故障や発火の原因となりますので、必ず付属のACアダプターをお使いください。付属品以外を使用した場合の故障は有償修理となります。

【HDMIコネクタの抜け止めについて】

必要に応じて、HDMIコネクタの抜け止め金具(CL-1)を取り付ける事ができます。次の写真を参考にしてください。



まず、HDMIコネクタ上のネジを2mmほどシャーシから浮くぐらいに緩めます。完全には外さないでください。次に、抜け止め金具(付属のCL-1)を上部からスライドさせる様にハマ込み、緩めたネジを元通りにしめます。(CL-1と共締めになります) 付属の束線バンドを抜け止め金具の穴を通し、HDMIコネクタヘッダーを巻き付ける形で固定します。不要な束線バンドの余り部分は後で切り取って下さい。

※ HDMIコネクタヘッダーの形状により、十分な効力を発揮できない場合があります。予めご承知おき願います。

【概略仕様】

入力デジタルシリアル映像信号 (SD/HD/3G-SDI IN)

- : SMPTE424M 準拠(3G-SDI) SMPTE292M 準拠(HD-SDI) SMPTE259M-C 準拠(SD-SDI) NRZI 信号 1系統 0.8 V(p-p) 75 Ω BNCx1
- : 自動ケーブル補償能力
- 3G-SDI : 5CFB同軸相当にて100 mまで
- HD-SDI : 5CFB同軸相当にて150 mまで
- SD-SDI : 5C2V同軸相当にて200 mまで
- : 対応SDI規格
- SMPTE各規格のYPbPr形式 各10 bit(8 bitも含む)の4:2:2方式の映像信号に対応します。詳細は下表を参照ください。

SDI信号規格(解像度)	対応垂直リフレッシュレート (垂直フィールド周波数 Hz)	備考
3G-SDI(1,920 x 1,080p)	50, 59.94, 60	LEVEL A, Bの両方に対応
HD-SDI(1,920 x 1,080p)	23.98, 24, 25, 29.97, 30	24p, 25p, 30p系 プログレッシブ
HD-SDI(1,920 x 1,080sF)	47.95, 48, 50, 59.94, 60	24p系セグメント テッドフレーム
HD-SDI(1,920 x 1,080i) HD-SDI(1,920 x 1,035i)	50, 59.94, 60 59.94, 60	1,035i信号は、 1,080i信号としてHDMI出力されます。
HD-SDI(1,280 x 720p)	23.98, 24, 25, 29.97, 30, 50, 59.94, 60	720p系プログレッシブ
SD-SDI(720 x 480i)	59.94	525i (NTSC圏)
SD-SDI(720 x 575i(576i))	50	625i (PAL, SECAM圏)

※ RGB形式、YPbPr4:4:4形式、各12bit / COLOR形式などのSMPTE拡張フォーマット形式には対応していません。

- : 対応エンベデット音声信号
- GROUP 1, 2のLPCM 48 kHz / 24 bit 最大8ch音声を、そのままHDMI音声へ転送します。

出力デジタル映像音声信号 (HDMI (DVI) OUTPUT)

- : TMDS信号(デジタルRGB, YPbPr) HDMI-Aコネクタ1系統 (DVI信号出力可能・EDIDによる全自動表示機器判定)
- HDMI規格準拠信号(エンベデット音声最大8chを含む)または24ビットフルカラー DVI Rev1.0規格準拠信号
- 表示機器側のEDID情報を判断し、最大限の色情報となる様に自動判断します。(24, 30bit COLOR, YPbPr422, 444, RGB全自動対応)
- HDMIケーブル長は、弊社製HDMIケーブル使用時5mまでです。なお、表示機器側の受信性能に影響される場合があります。

- : 入出力間絶対遅延
- 映像最大 約 0.32ms (3H±2H相当)、エンベデット音声 約 1ms

その他の機能

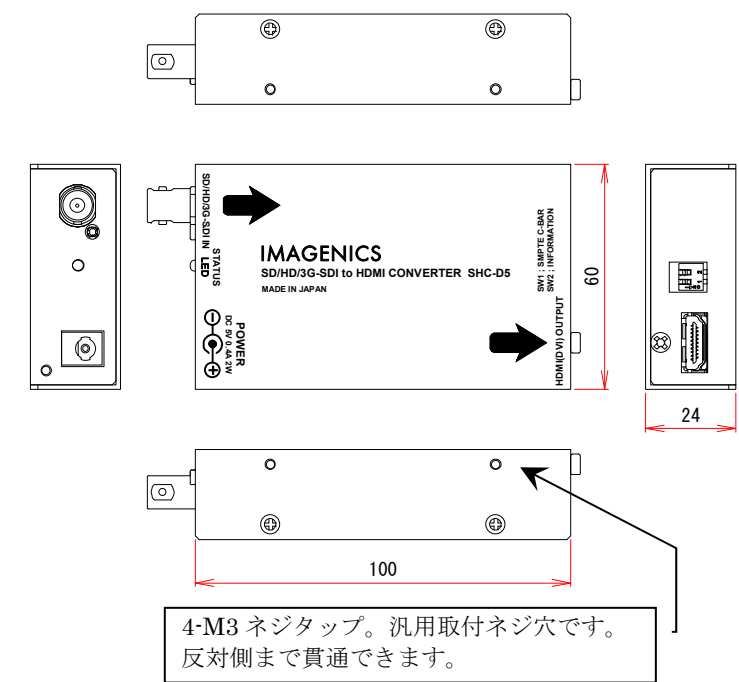
- : 全自動スキュー補正対応によるブランキングスイッチ対応機能、入力信号状態およびCRC(EDH)エラー状態の2色発光LED表示機能、DVI表示機器接続時のインタレース入力信号用簡易ダブラー変換機能、オンスクリーン表示によるインフォメーション表示機能、SMPTE RP219複合カラーバー信号発生機能(入力無信号時も出力可、EDID情報により解像度は表示機器に依存します)、ほか。

一般仕様

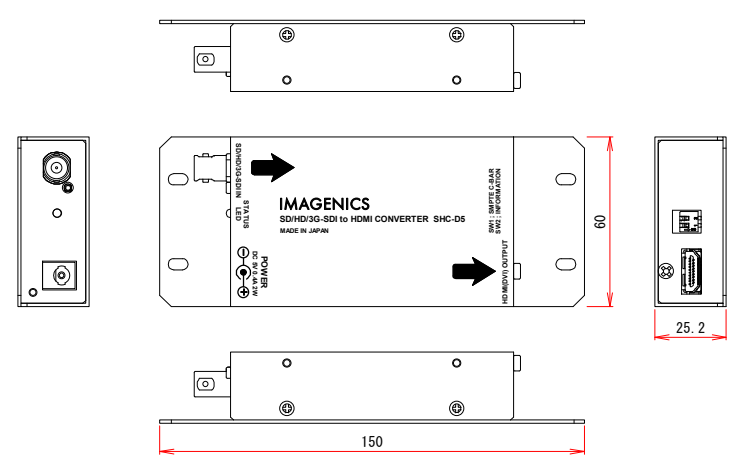
- 動作温湿度範囲 : 0℃ ~ 40℃ 20% RH ~ 90% RH (ただし結露なき事)
- 保存温湿度環境 : -20℃ ~ 70℃ 20% RH ~ 90% RH (ただし結露なき事)
- 電源 : DC 5V 0.4A 2W (最大)
- 質量 : 約 250g (羽根型アングルを含まない単体)
約 330g (羽根型アングルを含む)
- 外形寸法 : 幅 60mm × 高さ 24mm × 奥行 100mm (突起物を除く本体のみ)
- 付属品 : ACアダプター 1台 (ISW-523L 5V 2.3A 出力 ロック機構付)
HDMIケーブル抜け止め金具(CL-1) 1個
羽型アングル(汎用取り付け金具) 1枚

【外観図】

単体(羽型アングルを含まない)



羽型アングル実装時



1. 本書の著作権はイメージクス株式会社に帰属します。本書の一部または全部をイメージクス株式会社から事前に許諾を得ること無く複製、改変、引用、転載することを禁止します。
2. 本書の内容について、将来予告無しに変更することがあります。
3. 本書の内容については、万全を期して作成しましたが、万一誤り、記載もれなどお気づきの点がありましたら、ご連絡ください。
4. 本機の使用を理由とする損害、逸失利益等の請求につきましては、上記にかかわらず、いかなる責任も負いかねますので、予めご了承ください。
5. 本機のファームウェアおよびハードウェアに対して、リバースエンジニアリング等の手法によって内部を解析し利用することを禁止します。
6. 乱丁本、落丁本の場合はお取替えいたします。当社、営業窓口までご連絡ください。

イメージクス株式会社
All Rights Reserved. 2014

仕様および外観は改良のため予告無く変更することがありますので予めご了承ください。

製造元 イメージクス株式会社

製品に関するお問い合わせは下記サポートダイヤルにて承ります。
フリーダイヤル 0120-480-980 (全国共通)
東日本サポートTEL 03-3464-1418
西日本サポートTEL 06-6358-1712

本社 〒182-0022 東京都調布市国領町1-31-5
営業本部 〒150-0043 東京都渋谷区道玄坂1-16-7
ハイウェービル6F
TEL 03-3464-1401 FAX 03-3477-2216
大阪営業所 〒534-0025 大阪市都島区片町2-2-48
JEI京橋ビル3F
TEL 06-6354-9599 FAX 06-6354-9598
福岡営業所 〒812-0013 福岡市博多区博多駅東1-18-25
第5博多借成ビル3F
TEL 092-483-4011 FAX 092-483-4012
<http://www.imagenics.co.jp/>

この印刷物は再生紙と環境にやさしい植物油インキを使用しています。