

# IMAGENICS

MK-U104 MK-H102

## EIA ラックマウントキット

お買い上げありがとうございます。

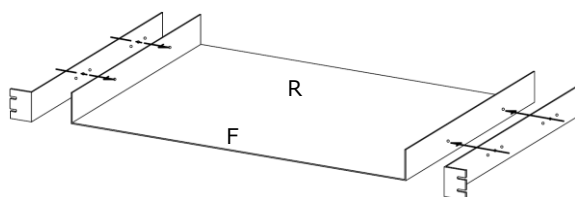
MK-U104、MK-H102 は弊社製の 1U 横幅 1/4 サイズ、CRO サイズ (NEX、OS、OIL シリーズ含む)、30mm ピッチ羽型アンクル使用機器、小型光伝送器等をラックマウントするためのラックマウントキットです。  
ご使用前には必ず本書をご覧の上、正しくご使用ください。

### ◆ラックマウントの準備

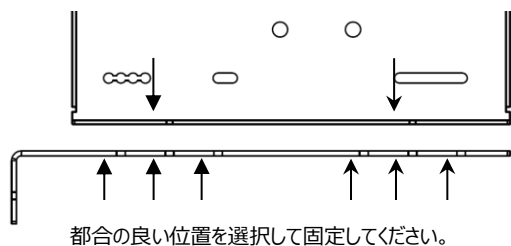
#### OMK-U104 の準備

本体フレームとサイドパネルを付属のネジで固定します。

本体フレームの「F」「R」の刻印がある方が上側になり、「F」が前側、「R」が後側になります



サイドパネルは前後に取り付け位置を調整できるよう 6 か所の穴があります。設置状況に都合の良い位置を選択してネジで固定してください。

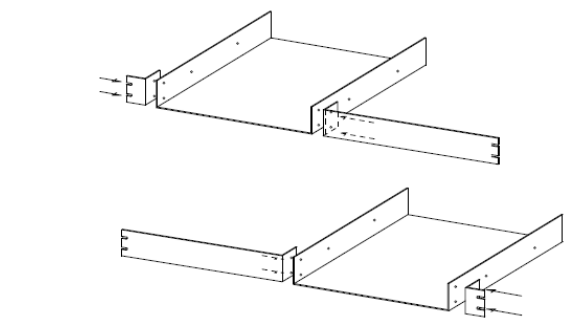


#### OMK-H102 の準備

本体フレームを別売の MK-100 を使用してラックマウントできる形状にします。

・MK-100 のブランクパネルを使用する場合

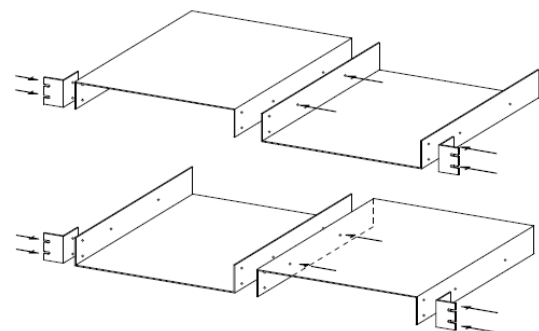
MK-100 のマウント金具・ブランクパネルを本製品付属のネジで本体フレームに取り付けます。



羽型アンクルの外し方

・弊社製ハーフサイズ機器と連結して使用する場合

ハーフ機器の天板と本体フレームを MK-100 の付属ネジを使用して結合し、本品付属のネジでマウント金具を取り付けてください。

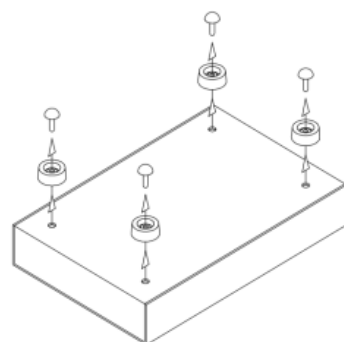


※詳細は MK-100 の取扱説明書をご参照ください。

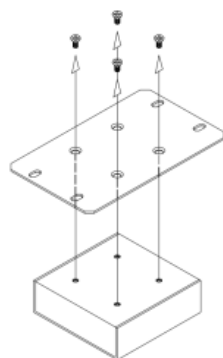
#### ○機器側の準備

・1/4U サイズ機器、CRO 機器、小型光伝送器等の機器底面のプラ足中央のピンを引き抜き、プラ足を取り外します。

・羽型アンクル機器の機器底面のネジを外して、羽型アンクルを外します。取り外したネジはマウント金具への機器固定で使用しますので保管ください。



CRO 機器等のプラ足の外し方

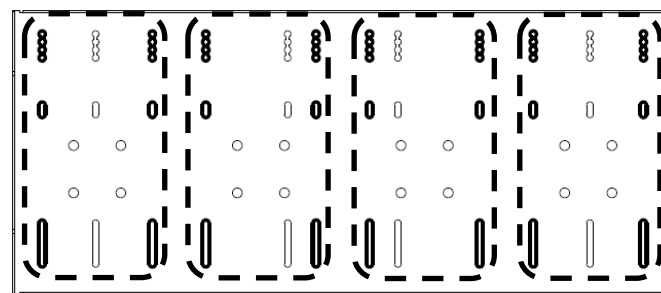


### ◆機器の取り付け位置

#### OMK-U104

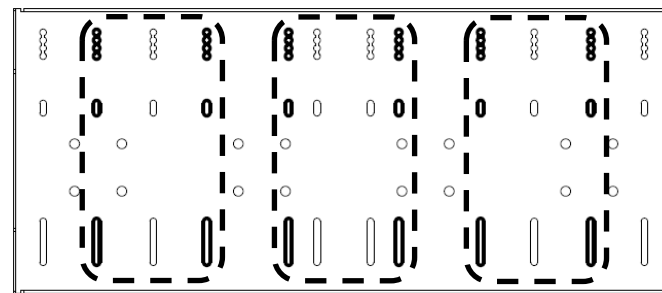
・CRO シリーズ / 1/4U 機器 / 小型光伝送受信器 を 4 台固定する場合

図の破線の位置に機器を置き、太線で示した穴の位置でプッシュベリットを使用して機器を固定します。



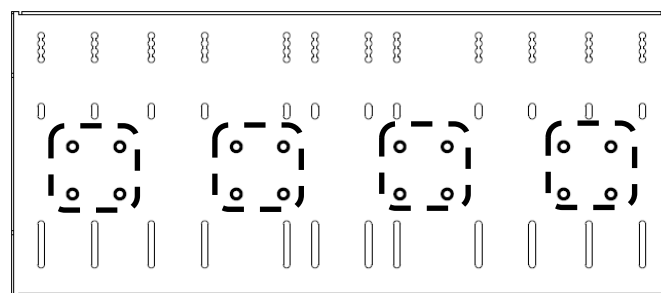
・CRO シリーズ / 1/4U 機器 / 小型光伝送受信器 を 3 台固定する場合

図の破線の位置に機器を置き、太線で示した穴の位置でプッシュベリットを使用して機器を固定します。



・羽型アンクル使用機器を固定する場合

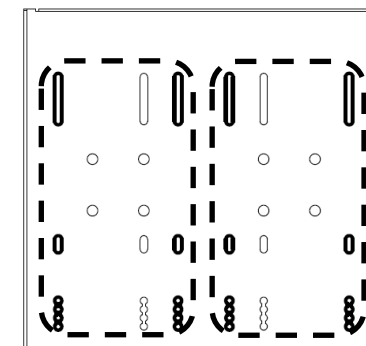
図の破線の位置に機器を置き、太線で示した穴の位置で羽型アンクルを固定していたネジを使用して機器を固定します。



#### OMK-H102

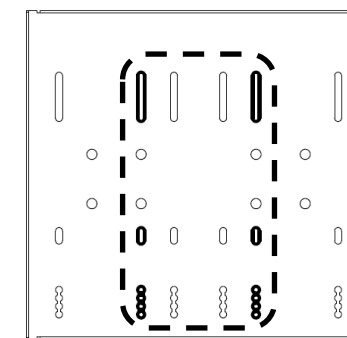
・CRO シリーズ / 1/4U 機器 / 小型光伝送受信器 を 2 台固定する

図の破線の位置に機器を置き、太線で示した穴の位置でプッシュベリットを使用して機器を固定します。



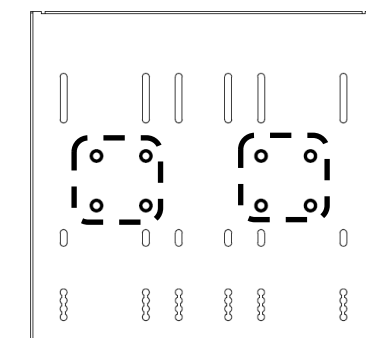
・CRO シリーズ / 1/4U 機器 / 小型光伝送受信器 を 1 台固定する

図の破線の位置に機器を置き、太線で示した穴の位置でプッシュベリットを使用して機器を固定します。



・羽型アンクル使用機器を固定する場合

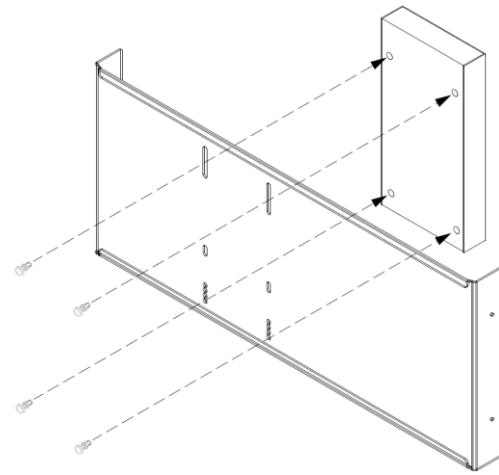
図の破線の位置に機器を置き、太線で示した穴の位置で羽型アンクルを固定していたネジを使用して機器を固定します。



◆機器の取り付け方法

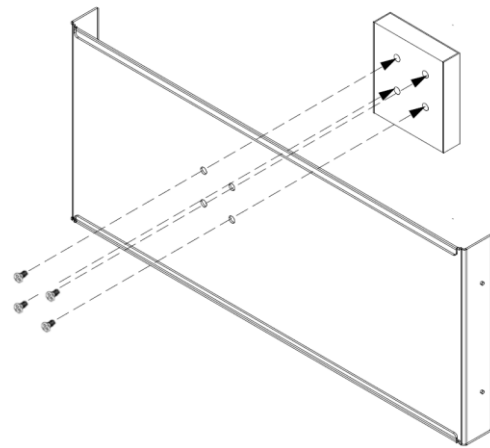
○機器の固定方法

・CRO シリーズ、1/4U 機器、小型光送受信器はラックマウント金具底面から付属のプッシュベリットで 4 か所固定します。



CRO 機器等の固定

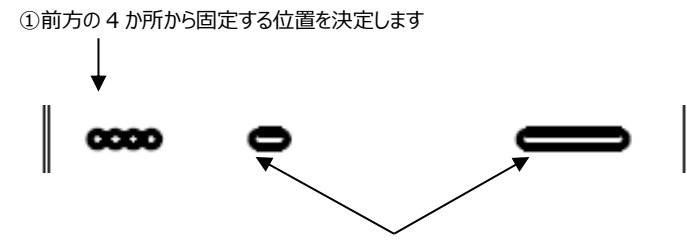
羽型アンクル使用機器はラックマウント底面から、羽型アンクルを固定していたネジを使用して 4 か所固定します。



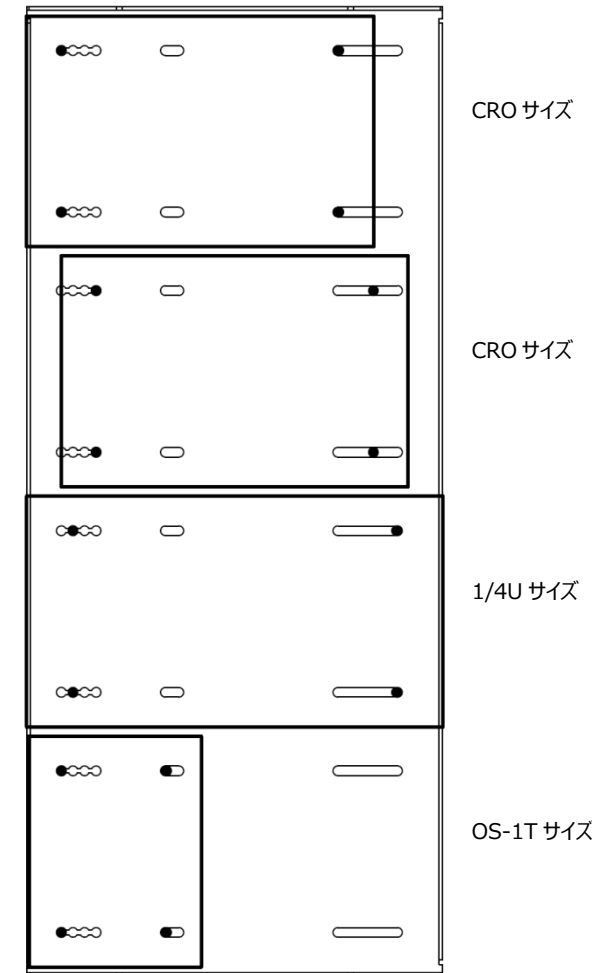
羽型アンクル使用機器の固定

○機器固定で使用する穴の位置について

CRO シリーズ、1/4U 機器、小型光送受信器については固定穴の選択により機器固定位置を前後に調整することが可能です。



①前方の 4 か所から固定する位置を決定します  
②前方の位置を固定した後、後方を各機器に適した位置で固定してください。  
各サイズの代表的な固定イメージは下図のようになります。



※●がプッシュベリットによる固定位置になります。

◆主な仕様

MK-U104

外形寸法 : 幅 482 mm 高さ 44 mm 奥行 205 ~ 225 mm  
(突起物を除く)

質量 : 約 1.4 kg  
同梱品 : 本体フレーム 1 枚  
サイドパネル 2 枚  
サイドパネル固定ネジ 4 個  
プッシュベリット 16 本

MK-H102

外形寸法 : 幅 210 mm 高さ 44 mm 奥行 200 mm (突起物を除く)

質量 : 約 700 g  
同梱品 : 本体フレーム 1 枚  
プッシュベリット 8 本  
MK-100 固定用ビス 4 本

仕様及び外観は改良のため予告なく変更することがありますのでご了承ください。

製造元 イメージクス株式会社

製品に関するお問い合わせは下記サポートダイヤルにて承ります。

フリーダイヤル (全国共通) 0120-480-980

東日本サポートダイヤル TEL : 03-3464-1418

西日本サポートダイヤル TEL : 06-6358-1712

東京営業所 〒150-0043 東京と渋谷区道玄坂 1-16-7

ハイウェービル 6F TEL : 03-3464-1401

大阪営業所 〒534-0025 大阪市都島区片町 2-2-48

JEI 京橋ビル 3F TEL : 06-6354-9599

福岡営業所 〒812-0013 福岡市博多区博多駅東 1-18-25

第 5 博多倍成ビル 3F TEL : 092-483-4011

本社 〒182-0022 東京都調布市国領町 1-31-5

URL <https://www.imagenics.co.jp/>