

## CRO シリーズ用固定金具

MK-W1

## 取扱説明書

## — 特長 —

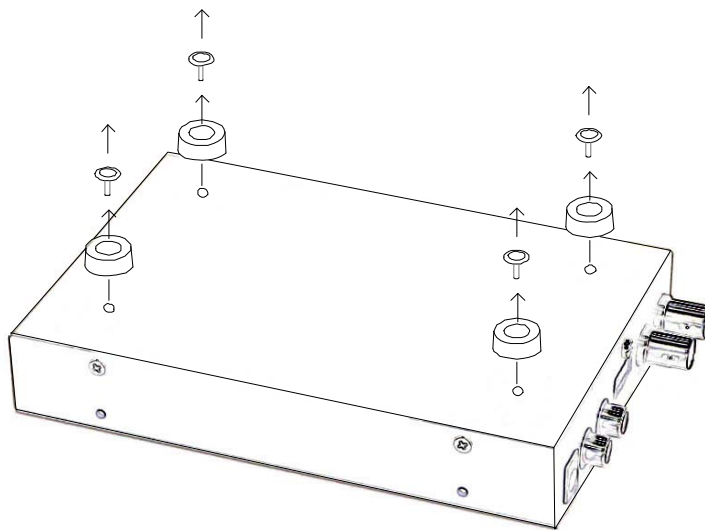
MK-W1 は、CRO シリーズ専用固定金具です。

製品を付属のプッシュリベットで当金具にマウントし、壁面や構築物に固定することができます。

## — 装着方法 —

1. CRO シリーズ製品のプラ足を外します。

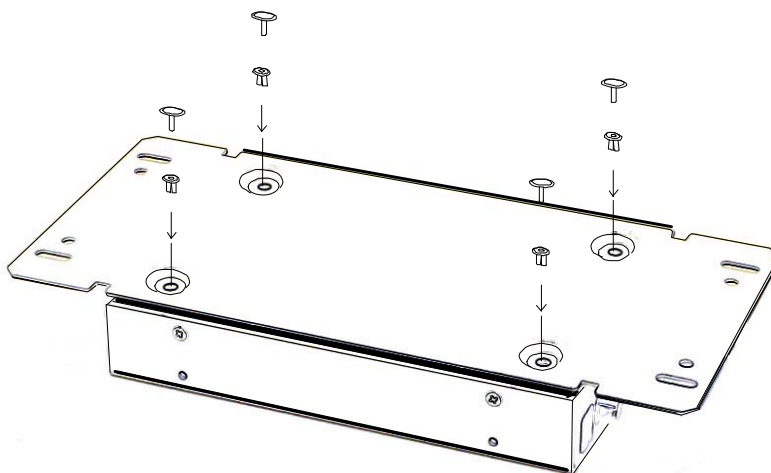
プラ足のセンターロックピンを小さめのマイナスドライバーのようなものでこじって引き抜き、プラ足を外します。



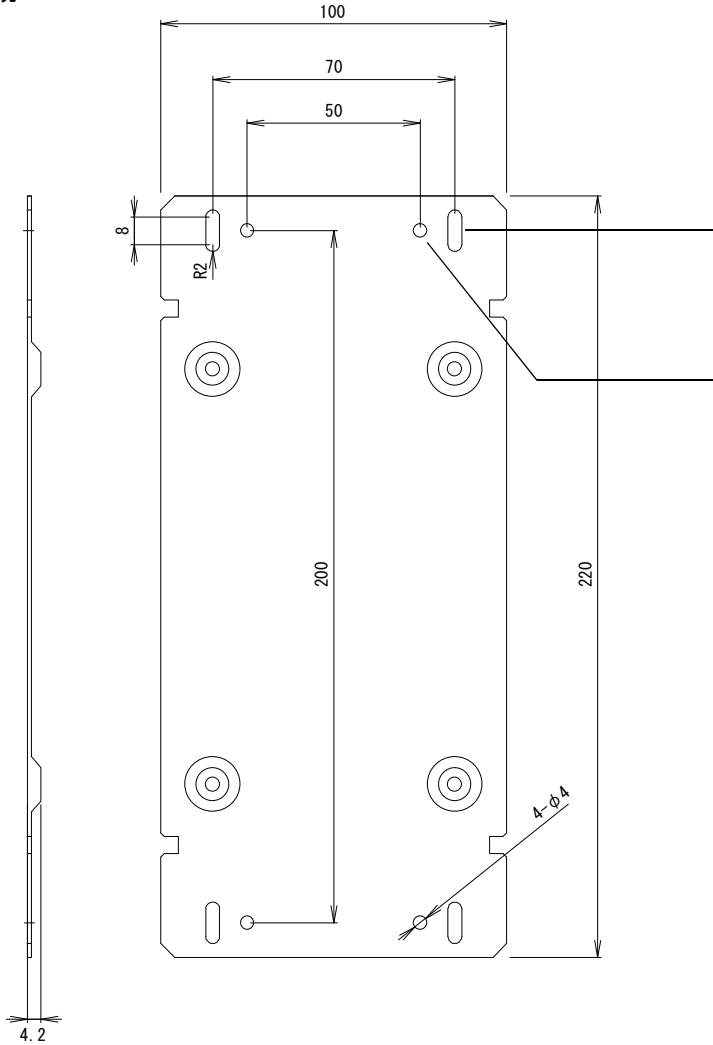
2. プラ足を外した製品の上に金具を置き（凸面を下）、付属のプッシュリベットを差し込み固定します。

この時、金具の切り欠きと CRO シリーズ製品の四隅を合わせるようにして置くと穴位置が合いやすいです。

**※必ず MK-W1 付属のプッシュリベットを使用してください。外したプラ足のプッシュリベットは長さが違うため使用できません。**



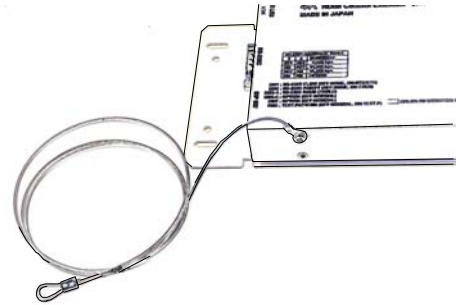
## — 外観 —



長穴 4カ所 結束バンドなどで構築物に固定する際に使用します。

固定ネジ用穴 4カ所 (4φ)

※結束バンド、固定用のネジは付属していません。  
構築物に合った市販品を使用願います。  
構築物の強度などを十分確認いただき、必要に応じて落下防止ワイヤなどの施工をお願いします。  
CRO 製品カバー横の M3 ネジ穴を使用する場合は長さ 10 mm 以内のネジを使用願います。



## — 主な仕様 —

対応機種	: 弊社製品型番 CRO で始まる全製品
質量	: 約 200 g
外形寸法	: 幅 100 mm × 高さ 4.2 mm × 長さ 220 mm
付属品	: プッシュリベット 4組

1. 本書の著作権はイメージニクス株式会社に帰属します。本書の一部または全部をイメージニクス株式会社から事前に許諾を得ることなく複製、改変、引用、転載することを禁止します。
2. 本書の内容について、将来予告なしに変更することがあります。
3. 本書の内容については、万全を期して作成しましたが、万一誤り記載もれなどお気づきの点がありましたら、ご連絡ください。
4. 本製品の使用を理由とする損害、逸失利益の請求につきましては、上記にかかわらず、いかなる責任も負いかねますので、予めご了承ください。
5. 乱丁本、落丁本の場合はお取替えいたします。当社、営業窓口までご連絡ください。

イメージニクス株式会社

仕様及び外観は改良のため予告なく変更することがありますので予めご了承ください。

製造元 イメージニクス株式会社

製品に関するお問い合わせは下記サポートダイヤルにて承ります。

フリーダイヤル 0120-480-980 (全国共通)

東日本サポート TEL 03-3464-1418 西日本サポート TEL 06-6358-1712

本 社 〒182-0022 東京都調布市国領町 1-31-5

営業本部 〒150-0043 東京都渋谷区道玄坂 1-16-17 ハイウェービル 6F  
TEL 03-3464-1401 FAX 03-3477-2216

大阪営業所 〒534-0025 大阪市都島区片町 2-2-48 JEI 京橋ビル 3F  
TEL 06-6354-9599 FAX 06-6354-9598

福岡営業所 〒812-0013 福岡市博多区博多駅東 1-18-25 第5博多借成ビル 3F  
TEL 092-483-4011 FAX 092-483-4012